

נגישות הסביבה הבנויה: עקרונות ודרישות כלליות

Accessibility of the built environment: Principles and general requirements



תקן זה הוכן על ידי ועדת מומחים בהרכב זה:
יעקב אדיב, שמואל חיימוביץ (יו"ר), דוד כהנא, גליה שפנאוף
כמו כן תרמה להכנת התקן רעיה קובזאנצב.

תקן זה אושר על ידי הוועדה הטכנית 117 - תכנון כללי, בהרכב זה:

איגוד לשכות המסחר בישראל	-	צביקה קראוס
הטכניון - הפקולטה לארכיטקטורה	-	אריה גונן
התאחדות הקבלנים והבונים בישראל	-	חיים לב
התאחדות התעשיינים בישראל	-	עמי אריכא
לשכת המהנדסים והאדריכלים	-	ישראל קצנלנבוגן
מרכז השלטון המקומי	-	רחמים שרים (יו"ר)
משרד הבינוי והשיכון	-	ליאורה לבקוביץ-זיידמן
משרד הפנים	-	דוד פילזר
עמותת אדריכלים מאוחדים בישראל	-	אורי זרובבל
רשות ההסתדרות לצרכנות	-	אבי ג'נח

נורית הולצינגר ריכזה את עבודת הכנת התקן.

הודעה על רויזיה

תקן זה בא במקום

התקן הישראלי ת"י 1918 חלק 1 מדצמבר 1998

מילות מפתח:

בניינים, נגישות, גישה, תכן, רכיבי בניין, שטחים ציבוריים, בטיחות בבניינים.

Descriptors:

buildings, accessibility, design, building elements, public areas, safety in buildings.

עדכניות התקן

התקנים הישראליים עומדים לבדיקה מזמן לזמן, ולפחות אחת לחמש שנים, כדי להתאימם להתפתחות המדע והטכנולוגיה. המשתמשים בתקנים יודאו שבידיהם המהדורה המעודכנת של התקן על גיליונות התיקון שלו. מסמך המתפרסם ברשומות כגיליון תיקון, יכול להיות גיליון תיקון נפרד או תיקון המשולב בתקן.

תוקף התקן

תקן ישראלי על עדכניו נכנס לתוקף החל ממועד פרסומו ברשומות. יש לבדוק אם התקן רשמי או אם חלקים ממנו רשמיים. תקן רשמי או גיליון תיקון רשמי (במלואם או בחלקם) נכנסים לתוקף 60 יום מפרסום ההודעה ברשומות, אלא אם בהודעה נקבע מועד מאוחר יותר לכניסה לתוקף.

סימון בתו תקן

כל המייצר מוצר, המתאים לדרישות התקנים הישראליים החלים עליו, רשאי, לפי היתר ממכון התקנים הישראלי, לסמנו בתו תקן:



זכויות יוצרים

© אין לצלם, להעתיק או לפרסם, בכל אמצעי שהוא, תקן זה או קטעים ממנו, ללא רשות מראש ובכתב ממכון התקנים הישראלי.

תוכן העניינים

1	הקדמה
1	מבוא
1	פרק א - עניינים כלליים
1	1.1. תחום התקן
2	1.2. אזכורים
2	1.3. הגדרות
4	פרק ב - דרישות כלליות
4	2.1. כללי
4	2.2. כניסה נגישה לבניין
4	2.3. חניה נגישה
4	2.4. אמצעי תקשורת, הכוונה ותאורה
4	2.5. אמצעי הפעלה
5	2.6. מידות אנוש (אנתרופומטרייה)
10	2.7. דרך נגישה
13	2.8. תחזוקה
13	2.9. מכשולים בדרך
18	נספח א - מידות טיפוסיות לכיסאות גלגלים
18	רשימת מונחים

הקדמה

תקן זה הוא החלק הראשון בסדרת תקנים הדנה בנגישות הסביבה הבנויה. חלקי הסדרה הם אלה:

- ת"י 1918 חלק 1 - נגישות הסביבה הבנויה: עקרונות ודרישות כלליות
- ת"י 1918 חלק 2 - נגישות הסביבה הבנויה: הסביבה שמחוץ לבניין
- ת"י 1918 חלק 3.1 - נגישות הסביבה הבנויה: פנים הבניין - דרישות בסיסיות
- ת"י 1918 חלק 3.2 - נגישות הסביבה הבנויה: פנים הבניין - דרישות משלימות לשימושים ספציפיים
- ת"י 1918 חלק 4 - נגישות הסביבה הבנויה: תקשורת
- ת"י 1918 חלק 5⁽¹⁾ - נגישות הסביבה הבנויה: יחידות דיור ויחידות אכסון
- ת"י 1918 חלק 6⁽¹⁾ - נגישות הסביבה הבנויה: סימנים מישושיים וחזותיים במשטחי הליכה

מבוא

סדרת התקנים הישראליים ת"י 1918 קובעת דרישות מינימליות לתכנונם של מרחבים ורכיבי בניין⁽²⁾ ושל אזורי שירות נלווים, כך שישרתו גם אנשים עם מוגבלות (הגדרה 1.3.2)⁽³⁾, בהתאם להוראות כל דין. בעבר היה נהוג להתחשב במידותיו של "אדם ממוצע" כאמת-מידה לתכנון. כיום מובן שאין למעשה "אדם ממוצע", ושכל אדם חורג מה"ממוצע" במידה זו או אחרת. במקרים רבים, הסביבה הפיזית היא שהופכת חריגה זו למוגבלות.

בסדרת תקנים זו משתקפת השאיפה לתכנן סביבה בעלת נגישות אינטגרלית המתאימה גם לאנשים עם מוגבלות, קבועה או זמנית, והמאפשרת את השתלבותם בחברה בדרך שוויונית, מכובדת, עצמאית ובטיחותית.

חלק זה של סדרת התקנים כולל עקרונות ודרישות כלליות, המשמשות בסיס לדרישות המפורטות הנקובות בחלקים האחרים של סדרת התקנים הישראליים ת"י 1918.

פרק א - עניינים כלליים

1.1 תחום התקן

תקן זה קובע עקרונות ודרישות כלליות מינימליות לתכנון מרחבים ורכיבי בניין⁽²⁾ בבניינים ובשטחי חוץ בסביבה הבנויה (הגדרה 1.3.9), כך שתתאפשר נגישות (הגדרה 1.3.6) גם לאנשים עם מוגבלות⁽⁴⁾. התקן חל על תכנון נגישות בסביבה חדשה, כך שתהיה נגישה ככל הנדרש לפי הוראות כל דין⁽⁵⁾. תקן זה או חלקים ממנו יכולים לחול גם על נגישות בסביבה קיימת, בהתאם לנדרש בהוראות כל דין.

(1) נמצא בהכנה בעת פרסום תקן זה (ת"י 1918 חלק 1).

(2) ראו רשימת מונחים בסוף התקן.

(3) כאשר מתכננים עבור אדם מסוים, יש להביא בחשבון את מוגבלויותיו, יכולותיו והעדפותיו המיוחדות.

(4) לא כל המידות המפורטות בתקן זה מתאימות לשימוש אנשים המתניידים בקלנועית (ראו הגדרה 1.3.12). מידע נוסף

בנושא קלנועיות ראו בתקן הישראלי ת"י 1279 חלק 2 ובתקנות התעבורה.

(5) בסביבה המיועדת במיוחד לאנשים עם מוגבלות תתוכנן הנגישות, נוסף על התכנון לפי דרישות תקן זה, על פי הצרכים המיוחדים של אוכלוסיית היעד ובהתייעצות עם מומחים.

1.2. אזכורים

תקנים ומסמכים המוזכרים בתקן זה (תקנים ומסמכים שאינם מתוארכים - מהדורתם האחרונה היא הקובעת):

תקנים ישראליים

- כיסאות גלגלים: כיסאות גלגלים מונעים חשמלית, קלנועיות והמטענים שלהם	ת"י 1279 חלק 2
- ניהול תחזוקת בניינים: רכיבים וגימור	ת"י 1525 חלק 1
- נגישות הסביבה הבנויה: הסביבה שמחוץ לבניין	ת"י 1918 חלק 2
- נגישות הסביבה הבנויה: פנים הבניין - דרישות בסיסיות	ת"י 1918 חלק 3.1
- נגישות הסביבה הבנויה: פנים הבניין - דרישות משלימות לשימושים ספציפיים	ת"י 1918 חלק 3.2
- נגישות הסביבה הבנויה: תקשורת	ת"י 1918 חלק 4
- התנגדות להחלקה של משטחי הליכה קיימים ושל חומרים המיועדים למשטחי הליכה	ת"י 2279
- תאורה למקומות עבודה שבתוך מבנים	ת"י 8995

חוקים, תקנות ומסמכים ישראליים

חוק שוויון זכויות לאנשים עם מוגבלות, התשנ"ח-1998, על עדכוניו
 תקנות התכנון והבנייה (בקשה להיתר, תנאים ואגרות) התש"ל-1970, על עדכוניהן
 תקנות התעבורה, התשס"ו-2006, על עדכוניהן
 תקנות שוויון זכויות לאנשים עם מוגבלות (התאמות נגישות לאתר), התשס"ח-2008

1.3. הגדרות

הגדרות אלה כוחן יפה בתקן זה:

1.3.1. אמצעי הפעלה

אמצעי המשמש להפעלת מערכות, כגון: שקע, מפסק, מתג, כפתור, ידית.

1.3.2. אדם עם מוגבלות

כהגדרתו בחוק שוויון זכויות לאנשים עם מוגבלות:

"אדם עם לקות פיסית, נפשית או שכלית לרבות קוגניטיבית, קבועה או זמנית, אשר בשלה מוגבל תפקודו באופן מהותי בתחום אחד או יותר מתחומי החיים העיקריים".
 הערה להגדרה:

לדוגמה: אנשים המתניידים בכיסא גלגלים, אנשים המתקשים בהליכה, אנשים עם לקות ראייה, אנשים עם לקות שמיעה, אנשים עם פיגור שכלי, אנשים עם לקות חמורה בתקשורת, וכן אנשים עם מידות גוף חריגות ואנשים עם מוגבלויות המאפיינות את אוכלוסיית הקשישים.

1.3.3. חופשי

ללא מכשולים.

1.3.4. כבש⁽²⁾

מישור משופע קבוע המקשר בין שני מפלסים.

1. 3. 5. משטח ביניים⁽⁶⁾

משטח אופקי המשמש למנוחה או להתארגנות לאורך כבש, מהלך מדרגות או דרך.

1. 3. 6. נגישות⁽²⁾

כהגדרתה בחוק שוויון זכויות לאנשים עם מוגבלות:

"אפשרות הגעה למקום, תנועה והתמצאות בו, שימוש והנאה משירות, קבלת מידע הניתן או המופק במסגרת מקום או שירות או בקשר אליהם, שימוש במתקניהם והשתתפות בתכניות ובפעילויות המתקיימות בהם, והכל באופן שוויוני, מכובד, עצמאי ובטיחותי".

1. 3. 7. מרחב נגיש⁽²⁾

מונח המתאר מרחב כגון שטח, בניין, אזור שירות או חלק מהם, שאנשים עם מוגבלות יכולים לגשת אליו, להיכנס אליו ולהשתמש בו באופן חופשי, בטוח, מכובד ועצמאי, ללא הפרדה מכלל הציבור, ואשר מתאים לדרישות תקן זה.

1. 3. 8. דרך נגישה

תוואי חופשי רצוף, המקשר בין כל הרכיבים והמרחבים הנגישים שבבניין, שמחוץ לבניין ושבאזורי השירות, והמתאים לשימוש של אנשים עם מוגבלות. דרך נגישה עשויה לכלול מסדרונות, פתחים, שטחי רצפה חופשיים, כבשים, מעליות, מדרכות והנמכות מדרכה.

1. 3. 9. סביבה בנויה

כל סביבה שנבנתה או פותחה כך שהציבור יכול לגשת אליה ולהשתמש בה.

1. 3. 10. שיפוע אורכי

שיפוע הדרך המקביל לכיוון התנועה בה.

1. 3. 11. שיפוע רוחבי

שיפוע הדרך הניצב לכיוון התנועה בה.

1. 3. 12. קלנועית⁽²⁾

כהגדרתה בתקנות התעבורה, למעט כיסא גלגלים ממונע עם מוט היגוי⁽²⁾.

1. 3. 13. ניגוד חזותי⁽²⁾

הניגוד בין שטח מסוים לסביבתו הקרובה, הניתן להבחנה ברורה בעיני אדם המתבונן בתנאי התאורה הקיימים או הצפויים במקום, והמבוטא בעיקר בהירות⁽²⁾ וכן בגוון⁽²⁾ וברוויה⁽²⁾. דוגמות לניגוד חזותי: צבע לבן או צהוב על רקע כחול או שחור. הערות:

א. פירושים לעניין זה:

בהירות⁽²⁾ - תחושת כמות האור המוחזרת מהשטח המסוים יחסית לסביבתו;

גוון⁽²⁾ - הביטוי התחושתי של אורך הגל הנפלט מהשטח, כגון מידת היותו של הצבע אדום או כחול;

רוויה⁽²⁾ - התחושה המתקבלת ממידת המובחנות של השטח מצבעי לבן, אפור או שחור.

ב. ראו גם הגדרת "ניגוד חזותי" בתקנות שוויון זכויות לאנשים עם מוגבלות (התאמות נגישות לאתר).

⁽⁶⁾ בלשון המקצוע, משטח ביניים מכונה "פודסט".

14. 3. 1. ניגוד מישושי(2)

הניגוד בין מרקם פניו של שטח מסוים לבין מרקם פני סביבתו הקרובה, הניתן לזיהוי במישוש באמצעות כף רגל נעולה בנעל ובאמצעות מקל נחייה.

פרק ב - דרישות כלליות

2. 1. כללי

כל המידות הנקובות בתקן זה הן מידות נטו מינימליות; אין להקטינן על ידי בליטות, מעקים, חיפויים או כל אלמנט אחר, אלא אם צוין אחרת בתקן.

2. 2. כניסה נגישה לבניין

כניסה לבניין, הנדרשת לפי תקנות התכנון והבנייה להיות כניסה נגישה, תתאים לנדרש בעניין זה בתקנים הישראליים ת"י 1918 חלק 2 ות"י 1918 חלק 3.1, לפי העניין.

2. 3. חניה נגישה

מקומות החניה הנגישים לאנשים עם מוגבלות יתאימו לדרישות המופיעות בעניין זה בתקן הישראלי ת"י 1918 חלק 2.

2. 4. אמצעי תקשורת, הכוונה ותאורה

יש להבטיח תכנון מתאים לצרכים המיוחדים של אנשים עם לקות שמיעה או/וגם לקות ראייה במרחבים המשמשים להתכנסות ולהעברת מידע לציבור, כגון: בתי ספר, אולמות תאטרון, אולמות קולנוע, אולמות הרצאה, מרכזי מבקרים, מוזאונים, אולמות כניסה ועל יד דלפקי מודיעין ועמדות שירות. התאורה תתאים לדרישות הסעיף הדין בתאורה שבתקן הישראלי ת"י 1918 חלק 4. נוסף על כך, תאורה במקומות עבודה תעמוד לפחות בדרישות הנקובות בתקן הישראלי ת"י 8995. ליד אמצעי הפעלה, שילוט, דלפקי מודיעין ועמדות שירות, וליד מדרגות ומכשולים אחרים, תסופק תאורה בעוצמה מתאימה למפורט לעיל. אמצעי תקשורת העוזרים להתמצאות, להכוונה ולקבלת מידע, כגון: אמצעים חזותיים, שמיעתיים, מישושיים ואלקטרוניים, יתאימו לדרישות המפורטות בתקן הישראלי ת"י 1918 חלק 4.

2. 5. אמצעי הפעלה

כל אמצעי ההפעלה (הגדרה 1.3.1) במרחבים נגישים (הגדרה 1.3.7) ולאורך דרכים נגישות (הגדרה 1.3.8) יעמדו בדרישות אלה:

א. מיקום

אמצעי ההפעלה והוראות השימוש בהם ימוקמו כך שיהיו נגישים לכל משתמש בהתאם לדרישות תקן זה.

ב. גובה

אמצעי ההפעלה ימוקמו בטווח ההגעה המשותף כנדרש בסעיף 2.6.4, לפי העניין.

ג. אופן ההפעלה

אמצעי ההפעלה יותקנו כך שהפעלתם תהיה קלה, ביד אחת, תוך הפעלת כוח קטן מ-22 ניוטון (כ-2.2 קילוגרם כוח). לצורך הפעלתם לא יידרשו תמרון עדין של האצבעות, אחיזה חזקה, צביטה חזקה, סיבוב חזק של כף היד או לחיצה רצופה. דרישות בעניין כוח ההפעלה הנדרש לפתיחת דלת ראו בתקן הישראלי ת"י 1918 חלק 3.1.

ד. עיצוב

אמצעי ההפעלה יהיו בגודל נוח לשימוש, בניגוד חזותי (הגדרה 1.3.13) לסביבתם וניתנים לזיהוי מישושי, והם יוארו בעוצמה מתאימה (ראו סעיף 2.4).

ה. מידע

המידע לגבי האמצעים השונים, כגון חוראות ההפעלה, יהיה מובן וקל לקריאה ויתאים לדרישות הסעיף הדין באמצעי הפעלה שבתקן הישראלי ת"י 1918 חלק 4.

2. 6. 2. מידות אנוש (אנתרופומטרייה)

בתכנון מרחבים ורכיבי בניין נגישים יש להביא בחשבון את הדרישות והנתונים המפורטים להלן:

הערה:

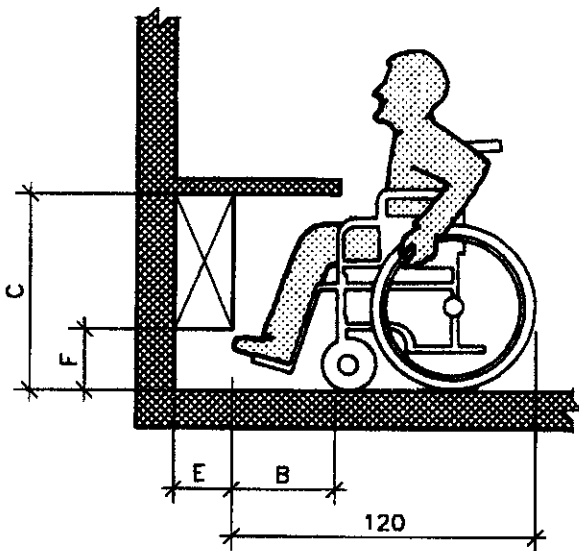
פירוט המידות הטיפוסיות לכיסא גלגלים ראו בנספח א.

1. 2. 6. 1. מידות שטח רצפה חופשי לכיסא גלגלים

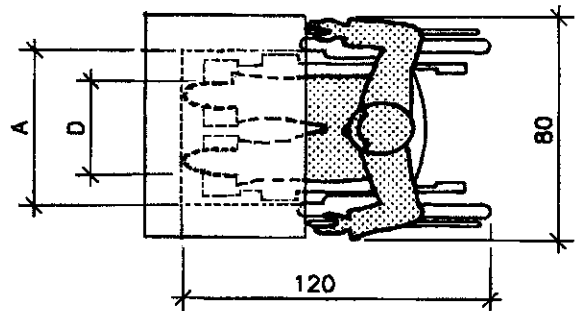
שטח הרצפה החופשי (הגדרה 1.3.3) להכלת כיסא גלגלים עם נוסע שאינו בתנועה יהיה (80 × 120) ס"מ לפחות (ראו ציור א1).

2. 2. 6. 2. חללים חופשיים לברכיים ולכפות רגליים

מידות החללים לברכיים ולכפות רגליים יהיו לפחות כנקוב בציור 1.



ציור ב1



מקרא לציור:

- A - רוחב חלל הברכיים - 75
- B - עומק חלל הברכיים - 48
- C - גובה חלל הברכיים - 70
- D - רוחב חלל כפות הרגליים - 65
- E - עומק חלל כפות הרגליים - 23
- F - גובה חלל כפות הרגליים - 23

ציור א1

ציור 1 - מידות מינימליות של חלל לברכיים וחלל לכפות הרגליים

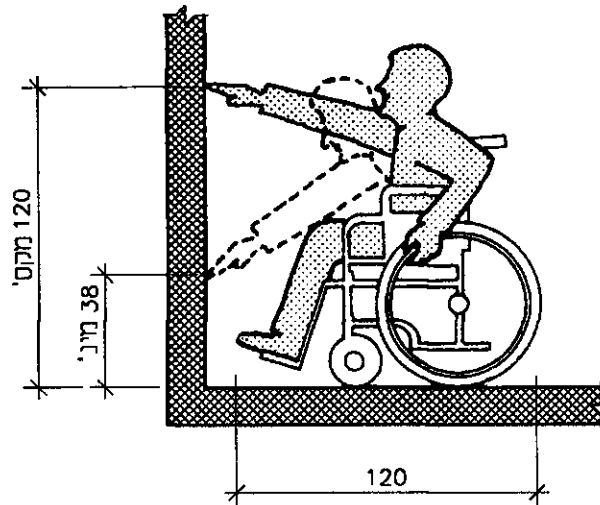
(המידות בסנטימטרים)

טווחי הגעה של אנשים המתניידים בכיסא גלגלים

טווחי ההגעה של אנשים המתניידים בכיסא גלגלים יהיו כמפורט להלן⁽⁷⁾:

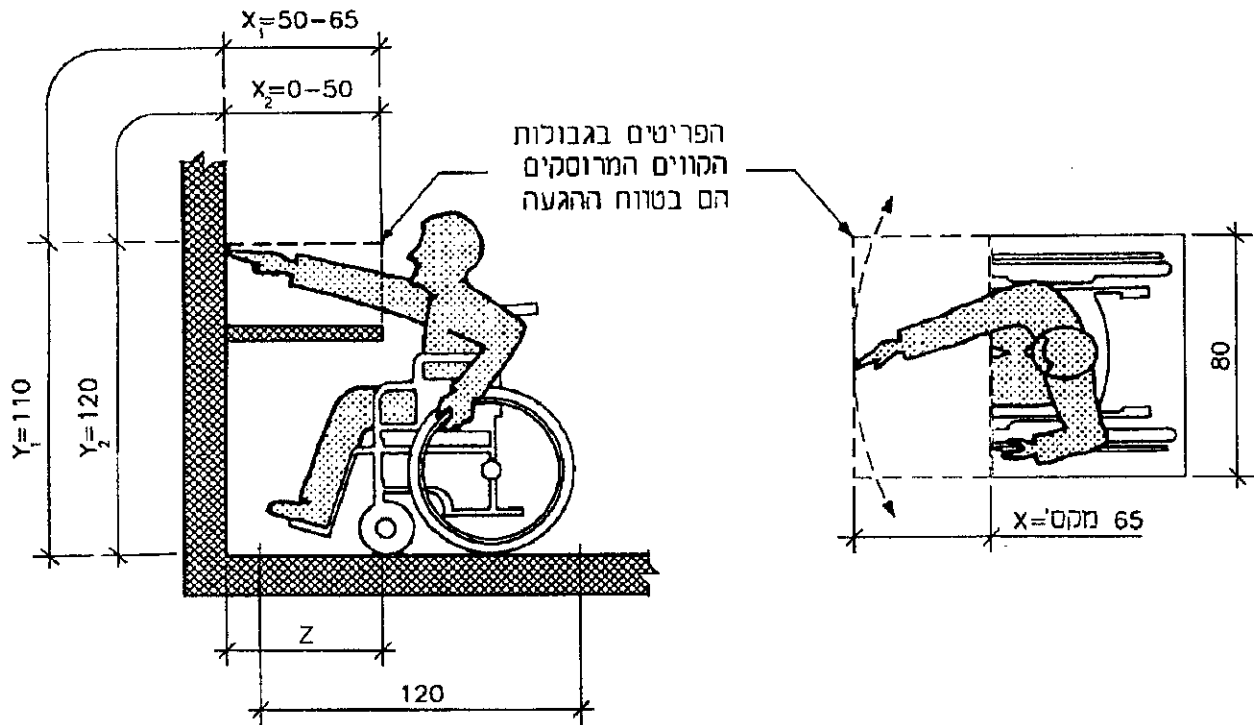
1. 3. 6. 2. טווח הגעה לחזית

- 2.6.1 שטח הרצפה החופשי הנדרש לאדם בכיסא גלגלים לצורך גישה לחזית יתאים למפורט בסעיף 2.6.1.
- 2. טווח ההגעה עם היד לחזית ללא מכשול יהיה כמתואר בציור 2.
- 3. טווח ההגעה עם היד לחזית מעל מכשול יהיה כמתואר בציור 3.



ציור 2 - טווח הגעה עם היד לחזית ללא מכשול (המידות בסנטימטרים)

⁽⁷⁾ בעת התכנון יש להתחשב בפעולות הצפויות ולהתאים לפיהן את הגבהים בתחום טווחי ההגעה.



מקרא לציור:

X - עומק ההגעה

Y - גובה ההגעה; Y הוא פונקצייה של X

Z - עומק שטח הרצפה החופשי שמתחת למכשול

העומק Z שווה לפחות לעומק ההגעה X

ציור 3 - טווחי הגעה עם היד לחזית מעל מכשול (המידות בסנטימטרים)

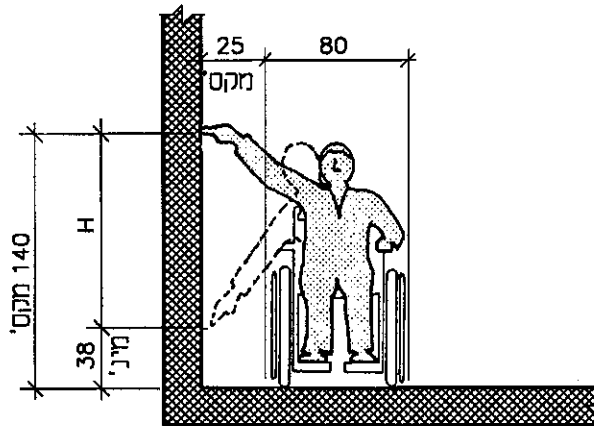
2. 6. 3. 2. טווח הגעה לצד

שטח הרצפה החופשי הנדרש לאדם בכיסא גלגלים לצורך גישה לצד במקביל, יתאים למפורט

בסעיף 2.6.1.

טווח ההגעה עם היד לצד ללא מכשול יהיה כמתואר בציור 4.

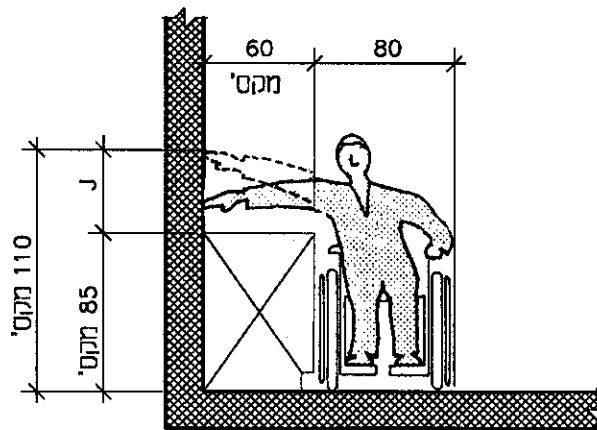
טווח ההגעה עם היד לצד מעל מכשול יהיה כמתואר בציור 5.



מקרא לציור:

H - טווח ההגעה ממרחק שאינו גדול מ-25 ס"מ

ציור 4 - טווח הגעה עם היד לצד ללא מכשול (המידות בסנטימטרים)



מקרא לציור:

J - טווח ההגעה מעל מכשול שגובהו 85 ס"מ מקס' ועומקו 60 ס"מ מקס'

ציור 5 - טווח הגעה עם היד לצד מעל מכשול (המידות בסנטימטרים)

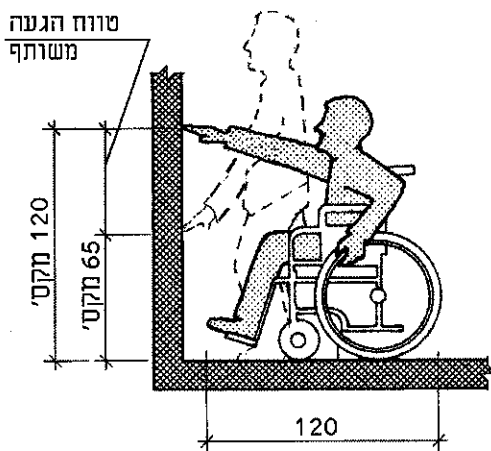
2. 6. 4. טווחי הגעה משותפים לאנשים המתניידים בכיסא גלגלים ולאנשים הולכים

טווחי ההגעה עם היד המשותפים לאנשים המתניידים בכיסא גלגלים ולאנשים הולכים יהיו כמפורט להלן⁽⁷⁾:

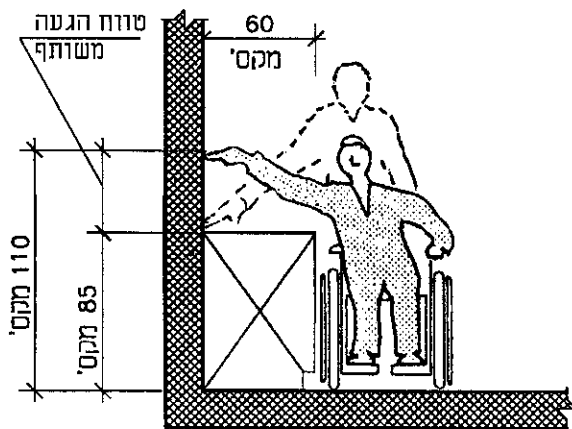
לצורך הגעה לחזית (ללא מכשול ומעל מכשול שעומקו אינו גדול מ-50 ס"מ) - בין 65 ס"מ ל-120 ס"מ מפני הדרך (ראו ציור א6);

לצורך הגעה לצד ללא מכשול - בין 65 ס"מ ל-140 ס"מ מפני הדרך (ראו ציור ב6);

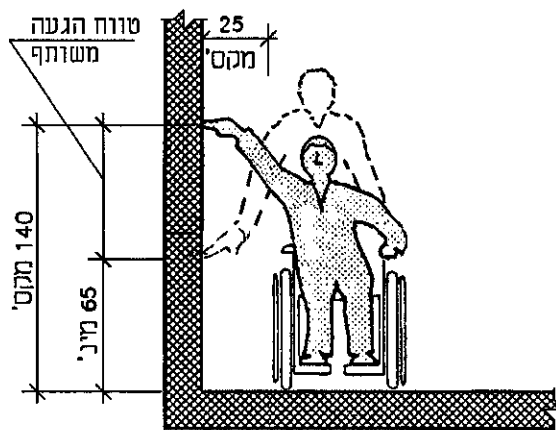
לצורך הגעה לצד מעל מכשול - בין 85 ס"מ ל-110 ס"מ מפני הדרך (ראו ציור ג6).



ציור א6 - טווח הגעה משותף לחזית



ציור ג6 - טווח הגעה משותף לצד מעל מכשול



ציור ב6 - טווח הגעה משותף לצד ללא מכשול

ציור 6 - טווח הגעה משותף (המידות בסנטימטרים)

2.7. דרך נגישה

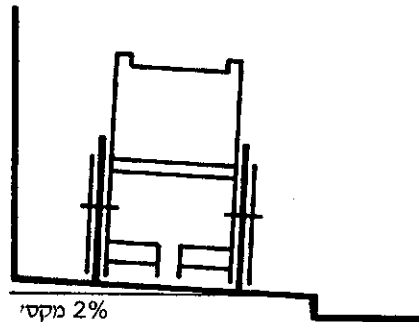
2.7.1. שיפועים

השיפוע האורכי (הגדרה 1.3.10) בדרך נגישה (הגדרה 1.3.8) משופעת לא יהיה גדול מ-5% (למעט בכבש), והשיפוע הרוחבי (הגדרה 1.3.11) לא יהיה גדול מ-2% (ראו ציור 7). כאשר השיפוע האורכי גדול מ-5% תעוצב הדרך ככבש ותתאים לדרישות המפורטות בעניין זה בתקנים הישראליים ת"י 1918 חלק 2 ות"י 1918 חלק 3.1, בהתאם לעניין.

בדרך נגישה בעלת שיפוע אורכי של 3% - 5% יהיו משטחי ביניים (הגדרה 1.3.5) בהתאם לנדרש בעניין זה בתקנים הישראליים ת"י 1918 חלק 2 ות"י 1918 חלק 3.1.

שיפועי דרכים נגישות מחוץ לבניין יתאימו לנדרש בעניין זה בתקן הישראלי ת"י 1918 חלק 2.
הערה:

דרך בעלת שיפוע מתון קטן מ-5% עדיפה ונוחה יותר לשימוש, גם אם היא ארוכה יותר.



ציור 7 - שיפוע רוחבי

2.7.2. רוחב דרך נגישה

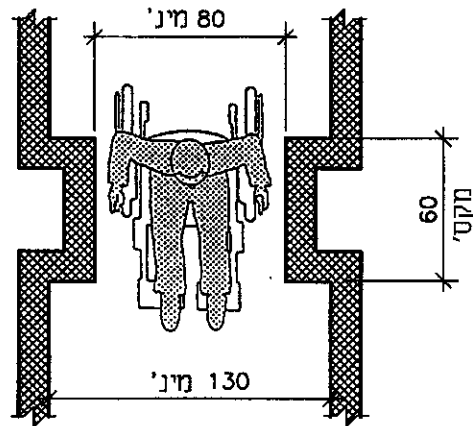
הרוחב החופשי המינימלי של דרך נגישה יהיה 130 ס"מ (ראו ציור 8).

הערה:

רוחב זה מתאים לאנשים עם מוגבלויות מסוגים שונים. במקומות שצפוי בהם מעבר דו-סיטרי של אנשים המתניידים בכיסאות גלגלים, דרוש רוחב חופשי של 160 ס"מ לפחות.

2.7.3. רוחב היצרות מקומית בדרך נגישה

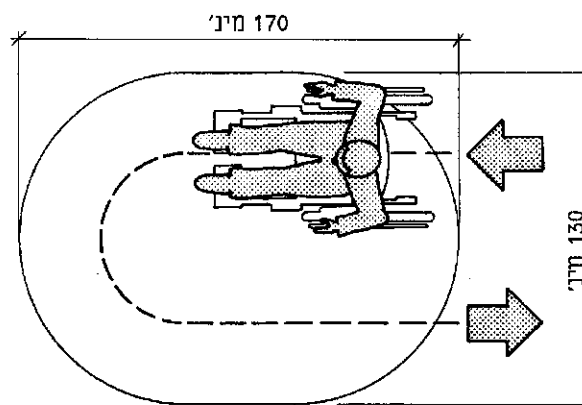
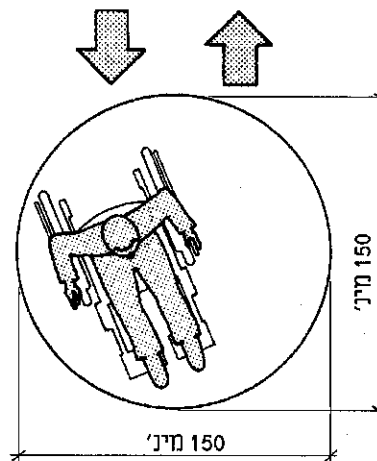
היצריות מקומית בדרך נגישה, שאורכן אינו גדול מ-60 ס"מ, מותר שרוחבן החופשי יהיה 80 ס"מ לפחות (ראו ציור 8). המרחק בין שתי היצריות מקומיות סמוכות (עוקבות) לא יהיה קטן מ-200 ס"מ. היצריות כאלה לא יהיו לפני פתח או פנייה ובמקומות שיש בהם סכנת נפילה (כגון: לצד מדרגות; לצד שפת מדרכה או שפת רציף).



ציור 8 - רוחב דרך נגישה ומידות היצרות מקומית (המידות בסנטימטרים)

2. 7. 4. שטח סיבוב

השטח המינימלי לסיבוב כיסא גלגלים ב-180° יהיה עיגול שקוטרו 150 ס"מ או אליפסה שמידותיה (170 × 130) ס"מ (ראו ציור 9).



ציור 9 - השטח המינימלי לסיבוב כיסא גלגלים ב-180° (המידות בסנטימטרים)

2. 7. 5 פני הדרך

- א. החומר, המרקם (טקסטורה) והניגוד החזותי של פני דרכים נגישות יהיו כאלה המאפשרים הליכה, תנועה והתמצאות בקלות.
- ב. פני הדרך יהיו בעלי רמת השתקפות נמוכה של עצמים בסביבה ושל תאורה, העלולה לגרום לאבדן התמצאות, והם ייעשו מחומר הניתן לניקוי בקלות.
- ג. פני הדרך יהיו יציבים, קשיחים, קבועים ואחידים. אין להשתמש במשטחי חול או חצץ או במשטחים לא אחידים (כגון: כורכר מהודק, חלוקי נחל), שהפרשי הגבהים שבהם אינם מתאימים לדרישות סעיף 2.7.6. בפני דרך עשויים גרנוליט, האגרגאט לא יהיה גדול מ-10 מ"מ.
- ד. פני הדרך יהיו בעלי התנגדות להחלקה המתאימה לדרישות התקן הישראלי ת"י 2279, בהתאם לתנאי השירות הצפויים או הקיימים בהם. במקומות שצפויים בהם רטיבות או אבק יותקנו אמצעי התנגדות להחלקה. פני השטח של כבשים ומשטחי ביניים יהיו מחוספסים.
- ה. אם יש מישקים בפני הדרך המוגמרים, רוחבם לא יהיה גדול מ-10 מ"מ.
- ו. במקומות שבהם פני הדרך הנגישה משיקים לפני הרצפה של כלי תחבורה הנע במסלול קבוע (כגון: קרון רכבת), יתוכננו פני הדרך הנגישה כך שהמרווח האופקי בינם לבין פני רצפת כלי התחבורה לא יהיה גדול מ-5 ס"מ.
- ז. סבכה המשולבת בפני הדרך תמוקם כך, שהרכיבים הארוכים בה יהיו בניצב לכיוון ההליכה העיקרי, ורוחב המרווחים ביניהם לא יהיה גדול מ-13 מ"מ.

2. 7. 6 הפרשי גבהים במשטחי רצפה

- א. הפרשי גבהים בין משטחי רצפה נגישים סמוכים, כגון הפרשי גבהים העלולים להיגרם כתוצאה ממפגש בין חומרי חיפוי שונים, יתאימו לנדרש בטבלה 1.
- ב. הפרשי גבהים בסיפי פתחים יתאימו לנדרש בסעיף הדרג בסף בפתח בתקן הישראלי ת"י 1918 חלק 3.1.
- ג. הפרשי גבהים בסיפים של דלתות הזזה חיצוניות בבנייני מגורים יתאימו לנדרש בעניין זה בתקן הישראלי ת"י 1918 חלק 15⁽¹⁾.

טבלה 1 - הפרשי גבהים

הפרש גובה אנכי (מ"מ)	טיפול בהפרש הגובה
גדול מ-6 ועד 15	ישופע בשיפוע 50% לכל היותר
גדול מ-15	יטופל באמצעות דרך משופעת (ראו סעיף 2.7.1), כבש, הנמכת מדרכה או באמצעי מתאים אחר, כנדרש בתקנים הישראליים ת"י 1918 חלק 2 ות"י 1918 חלק 3.1, לפי העניין

2.7.7 שטיחים

חיפויי רצפה במרחבים נגישים, כגון שטיחים או אריחי-שטיח, יוצמדו היטב. השטיחים לא יהיו עבים וסבוכים, וגובה סיביהם יהיה 15 מ"מ לכל היותר. קצותיהם של השטיחים יהיו בעלי גימור, הם יוצמדו לרצפה לכל אורכם ויתאימו לדרישות סעיף 2.7.6. כאשר מניחים מצע מתחת לשטיח יהיו פני השטיח יציבים ומתוחים, באופן שתתאפשר תנועה בטוחה וקלה עליו. יש להשתמש בשטיחים מחומרים אנטי-סטטיים, למניעת הפרעות למכשירי עזר לשמיעה.

2.7.8 משטחי קיר

גימור משטחי הקיר לאורך דרך נגישה יהיה ללא בליטות חדות העלולות לפגוע במשתמש.

2.8 תחזוקה

יש להקפיד על תחזוקה שוטפת של מרחבים, דרכים ורכיבים נגישים, ולתקן כל פגם שיתגלה בהם. הנחיות לתחזוקה ראו בתקן הישראלי ת"י 1525 חלק 1.

2.9 מכשולים בדרך

כדי להימנע מכך שעצמים (לרבות רכיבי בניין) לאורך דרך נגישה (הגדרה 1.3.8) יהוו מכשול, יישמרו דרישות אלה:

2.9.1 כללי

- הגובה החופשי לאורך דרך נגישה יתאים להוראות כל דין. במקומות שיש בהם עצמים מעל הדרך העלולים להוות מכשול, כגון שלטים עיליים, מנורות או מתקנים, הגובה החופשי מתחת לעצמים אלה לא יהיה קטן מ-200 ס"מ (ראו ציורים 10א - 10ב), ובפתח דלת לא יהיה גובה זה קטן מ-198 ס"מ.
- במקום שבו הגובה החופשי קטן מ-200 ס"מ (כגון מתחת למהלך מדרגות) יותקן מחסום שתחתיתו בגובה 30 ס"מ לכל היותר מפני הדרך ופניו העליונים בגובה 55 ס"מ לפחות מפני הדרך (ראו ציור 10א).
- עצמים הבולטים לתוך דרך נגישה יהיו ללא זיזים חדים או חספוסים גסים; העצמים יהיו בעלי ניגוד חזותי לסביבתם, כדי שיובחנו בקלות.
- עצמים הצמודים לקירות ועצמים העומדים בדרך, שתחתיתם נמצאת בגובה קטן מ-200 ס"מ מפני הדרך, יתאימו לדרישות סעיפים 2.9.2 - 2.9.3.

2.9.2 עצמים הצמודים לקירות

2.9.2.1 עצם צמוד לקיר, שתחתיתו נמצאת בגובה 30 ס"מ מפני הדרך או פחות, מותר שיבלוט ללא הגבלה, ובלבד שיישמרו הדרישות שבסעיפים 2.7.2 ו-2.7.3 (ראו ציור 10ג).

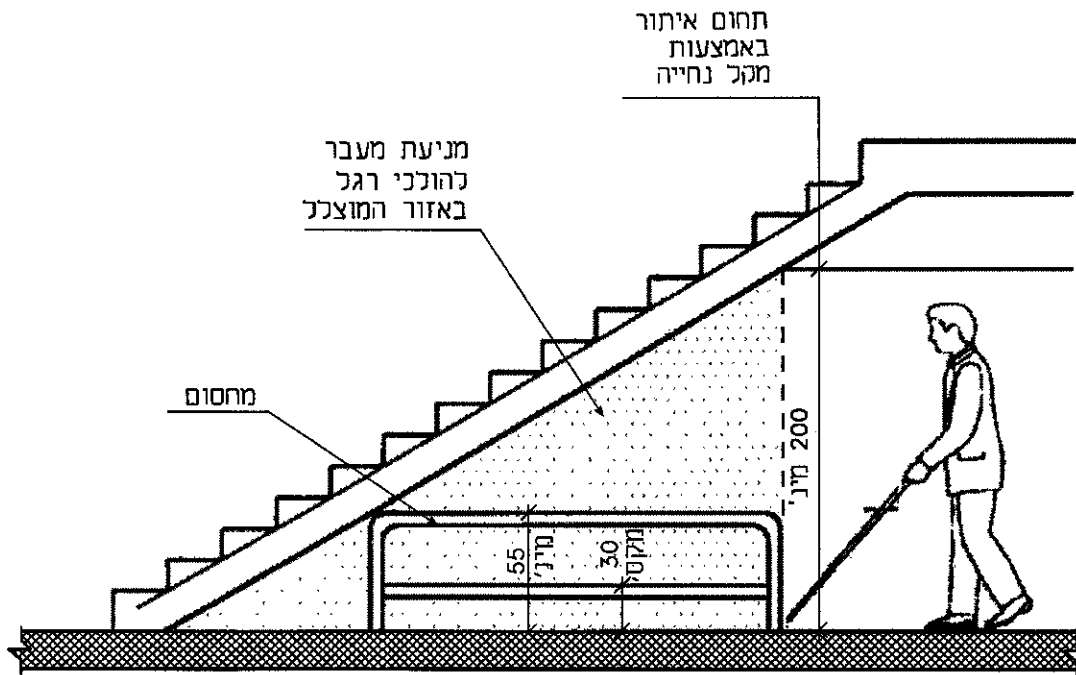
2.9.2.2 עצם צמוד לקיר, שתחתיתו נמצאת בגובה גדול מ-30 ס"מ מפני הדרך, לא יבלוט יותר מ-10 ס"מ ממישור הקיר לתוך הדרך, או לא יותר מ-10 ס"מ מעבר לבסיסו בתנאי שהבסיס אינו בולט יותר מ-10 ס"מ לתוך הדרך הנגישה (ראו ציור 10ב).

מותר שהעצם יבלוט יותר מ-10 ס"מ אם יש מתחתיו אמצעי אזהרה בעל נפח, כגון סף מוגבה, המאפשר את איתור המכשול באמצעות מקל נחייה. אמצעי האזהרה לא יבלוט מעבר לחזית הקדמית של המכשול ולא יהיה שקוע יותר מ-10 ס"מ ממנה (ראו ציור 10ד). בכל מקרה, הרוחב החופשי של הדרך יתאים לנדרש בסעיפים 2.7.2 ו-2.7.3.

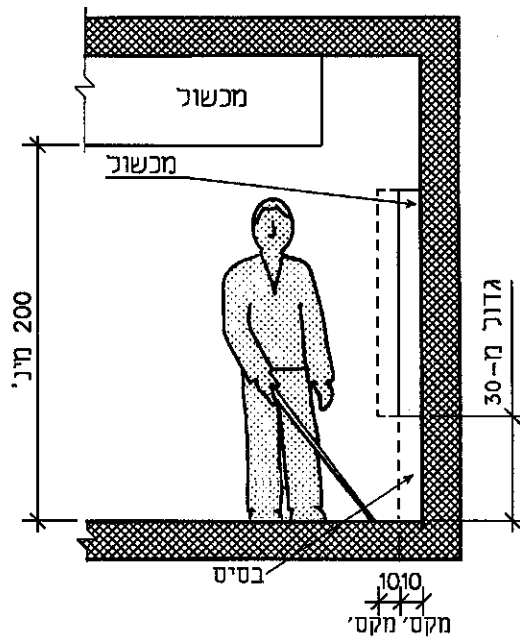
2. 9. 3. עצמים העומדים בדרך⁽⁸⁾

2. 9. 3. 1. עצם העומד בדרך נגישה, שתחתיתו נמצאת בגובה גדול מ-30 ס"מ מפני הדרך, לא יבלוט יותר מ-30 ס"מ לתוך הדרך. על פני הדרך שמתחתיו יהיה משטח אזהרה בעל ניגוד מישושי (הגדרה 1.3.14) שיבלוט לפחות 30 ס"מ מעבר להיטל היקפו של העצם, כך שיתאפשר איתור העצם בקלות באמצעות מקל נחייה (ראו ציור 10ה).
2. 9. 3. 2. עצם העומד בדרך נגישה, שתחתיתו נמצאת בגובה 30 ס"מ מפני הדרך או פחות, מותר שיבלוט ללא הגבלה, ובלבד שיישמרו הדרישות שבסעיפים 2.7.2 ו-2.7.3.
2. 9. 3. 3. אם תחתיתו של עצם העומד בדרך נגישה גבוהה יותר מ-30 ס"מ מפני הדרך ובין תומכיו יש מרווח גדול מ-30 ס"מ (כגון ספסל), יהיה על פני הדרך שמתחתיו לכל אורכו משטח אזהרה בעל ניגוד מישושי. רוחב משטח האזהרה יהיה 30 ס"מ לפחות (ראו ציור 10ו).
2. 9. 3. 4. עצם העומד בדרך נגישה, צמוד לפני הדרך, כגון: עציץ, או מתקן המשמש למניעת חניה או מעבר רכב (ראו ציור 10ז), יעמוד בדרישות אלה:
 א. גובהו יהיה 55 ס"מ מפני הדרך לפחות;
 ב. רוחב קודקודו יהיה 15 ס"מ לפחות;
 ג. הוא יהיה בעל ניגוד חזותי לסביבה לפחות ברצועה שרוחבה 6 ס"מ בהיקפו, בתחום השליש העליון שלו;
 ד. כאשר כמה עצמים צמודים לפני הדרך בדרך נגישה, יישמר ביניהם מעבר אחד לפחות שרוחבו החופשי לא יהיה קטן מ-110 ס"מ.
2. 9. 3. 5. עמוד העומד בדרך (כגון תמרור) יסומן בסימון אזהרה בגובה 150 ס"מ מפני הדרך. סימון האזהרה יהיה פס זוהר ברוחב 15 ס"מ ובניגוד חזותי לגון העמוד.

⁽⁸⁾ עצמים העומדים בדרך מכוונים בתקנים הזרים : free standing objects.

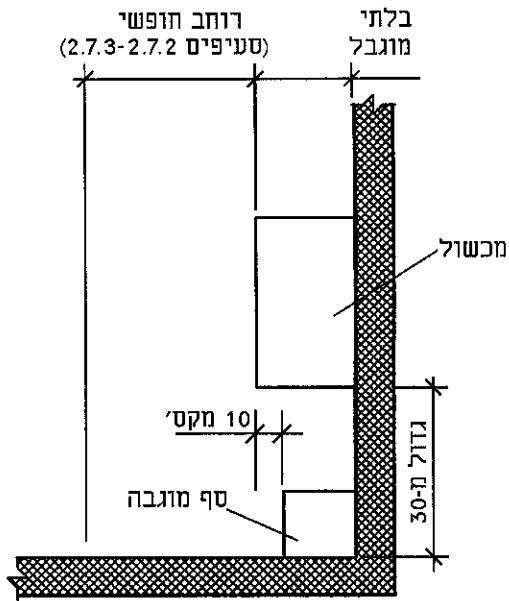


ציור 10א

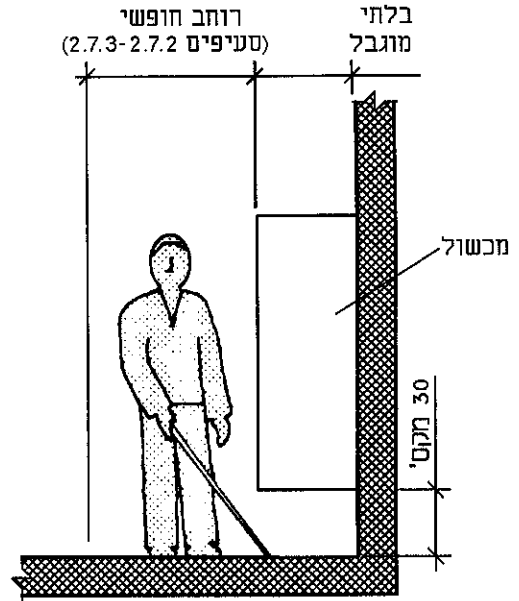


ציור 10ב

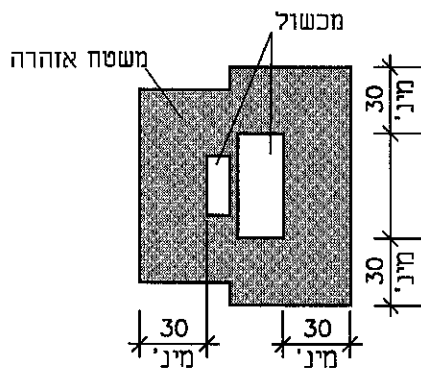
ציור 10 - מכשולים (המידות בסנטימטרים)
(המשך הציור בעמוד הבא)



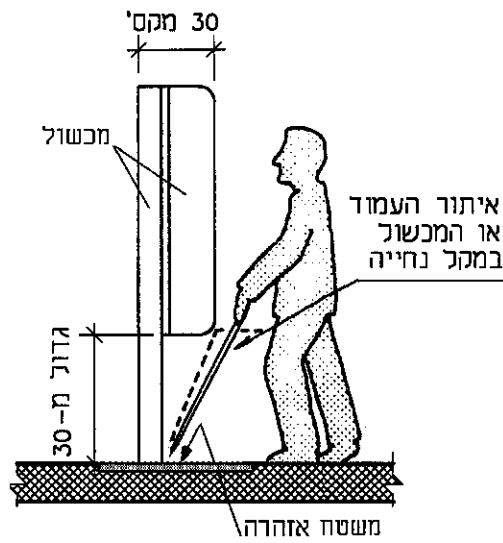
ציור 10ד



ציור 10ג



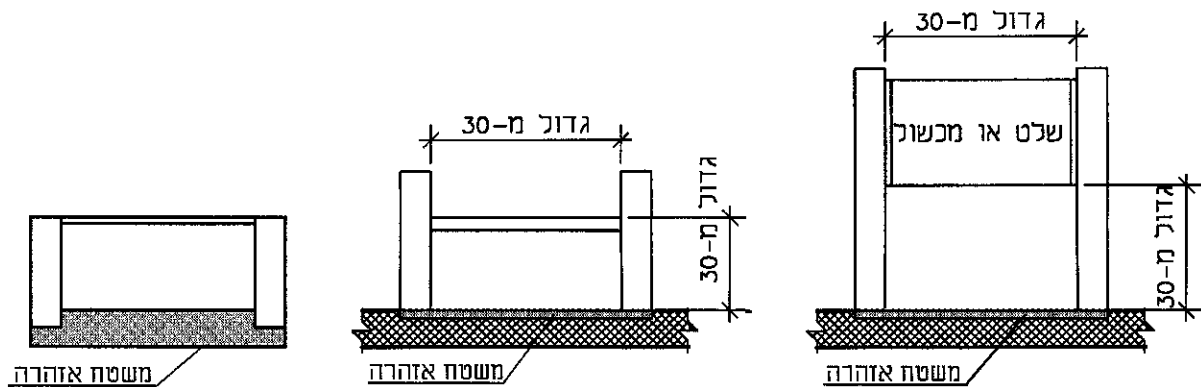
מבט על



מבט צד

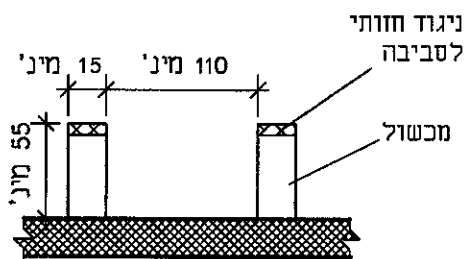
ציור 10ה

ציור 10 - מכשולים (המידות בסנטימטרים)
(המשך הציור בעמוד הבא)



מבט על

ציור 10



ציור 10

ציור 10 - מכשולים (המידות בסנטימטרים) (סוף)

נספח א - מידות טיפוסיות לכיסאות גלגלים

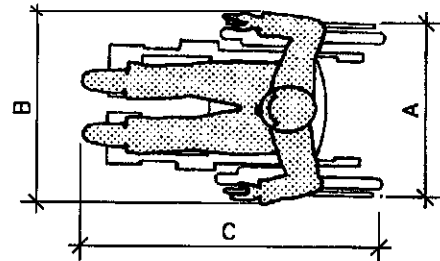
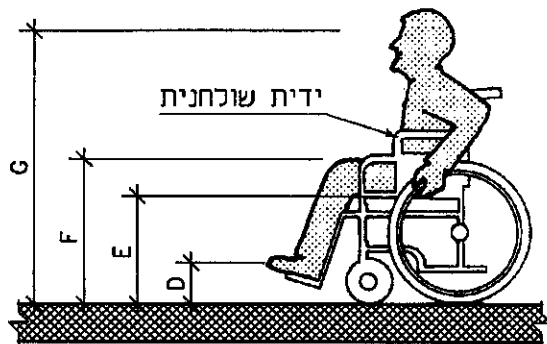
(למידע בלבד)

א-1. מידות של כיסא גלגלים עם נוסע

המידות הטיפוסיות לכיסא גלגלים עם נוסע מתוארות בציור א-1.

הערה:

המידות בציור א-1 הן בגדר מידע המפרט טווחים אפשריים של מידות. המידות עשויות להשתנות בטווחים אלה בהתאם לנתוני כיסא הגלגלים, גובה כרית המושב, זוויות הרגליות וגובהן, סוג משענות הידיים, נתוני הפיזיים של המשתמש וכדומה.



מקרא לציור:

D - גובה כפות רגליים: 10 - 30

E - גובה מושב: 45 - 55

F - גובה ברכיים: 65 - 73

G - גובה עיניים: 110 - 130

A - רוחב חוץ-חוץ: 65 - 75

B - רוחב חוץ-חוץ עם יושב: 75 - 85

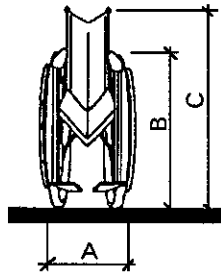
C - אורך: 110 - 120

ציור א-1 - מידות של כיסא גלגלים עם נוסע

(המידות בסנטימטרים)

א-2. מידות של כיסא גלגלים מקופל

המידות הטיפוסיות לכיסא גלגלים מקופל מתוארות בציור א-2.



מקרא לציור:

A - רוחב: 35 - 40

B - גובה משענת צד: 73 - 76

C - גובה כללי: 100

ציור א-2 - מידות של כיסא גלגלים מקופל (המידות בסנטימטרים)

רשימת מונחים

brightness, lightness	-	בהירות
hue	-	גוון
ramp	-	כבש
joystick	-	מוט היגוי
accessible	-	נגיש
accessibility	-	נגישות
visual contrast	-	ניגוד חזותי
tactile contrast	-	ניגוד מישושי
scooter	-	קלנועית
saturation	-	רוויה
building elements	-	רכיבי בניין